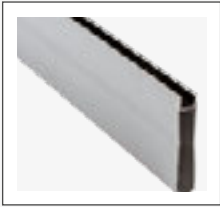


Rolpac® III

Der robuste Faltrollladen Rolpac® III ist eine abdunkelnde Alternative zu Lamellenstoren – speziell gedacht für Schlafräume. Er legt seine untereinander beweglichen Stäbe gefaltet auf. Dadurch ergibt sich eine geringe Tiefe und Höhe für das Paket und passt somit in die Standardnische. Lichtschlitze erlauben den Lichteintritt und ermöglichen den Luftaustausch. Rolpac® III gewährt einen Hochstossschutz in geschlossener Stellung. Und der integrierte Produkteschutz verhindert die Zerstörung des Faltrollladens beim Auflaufen der Hindernisse.





Schwarz lackierte Nut



Einbau mit Blende



Einbau in Nische

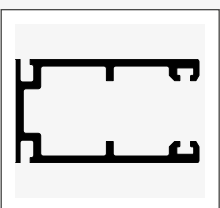


Platzsparendes Einbau-System



Mehr Tageslicht dank Stababstand

Produkt-Highlights Rolpac® III



Tiefe Führungsschiene



Integrierter Produktschutz



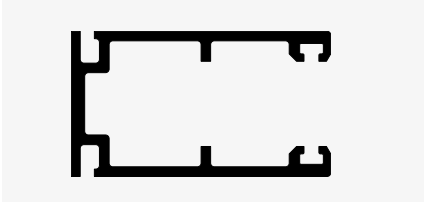
Hochstossicherung

PRODUKTVORTEILE IM DETAIL



Abdunkelnde 41 mm Stäbe mit Nut und Kamm

Durch die formschlüssige Stapelung der Stäbe ergibt sich eine gute Abdunkelung. Zusätzlich wird die Nut bei einigen hellen Farben schwarz lackiert: VSR 010, VSR 130, VSR 240, VSR 901, VSR 904 und RAL 9010.



Tiefe Führungsschienen

Die grosse Eintauchtiefe des Behangs in die Führungsschiene reduziert den Lichteinfluss von der Seite.



Platzsparendes Einbausystem mit elegantem Nischenabschluss

Da die Stäbe nicht aufgerollt sondern gefaltet aufgelegt werden, ergibt sich ein Paket geringer Tiefe und Höhe. Der Rolpac® III kann in den Standardsturz eingebaut werden. Der Träger für die Stäbe ist gleichzeitig ein eleganter Nischenabschluss.



Mehr Licht dank Stababstand

Bewegliche Stabverbindungen aus rostfreiem Stahl ergeben bei Bedarf einen Luft- und Lichtschlitz von ca. 6 mm.



Einbruchshemmende Hochstossicherung

In geschlossener Stellung vermeidet die Mechanik ein einfaches Hochschieben des Behangs.



Produkteschutz

Der integrierte Produkteschutz lässt den Rolpac® III anhalten, sobald die Stäbe auf ein Hindernis aufstossen.



Einbausystem

Wir bieten Ihnen den Rolpac® III in zwei verschiedenen Einbauvarianten an. Einmal für die Situation Nische und einmal in der Variante mit einer Blende.

UNSERE FARBEN

PREMIUM COLORS

Collection GriColors

Die Farben unserer Sonnenschutzsysteme sollen Ihre Wünsche reflektieren, den Charakter der Architektur prägen und eine persönliche Atmosphäre schaffen. Diese Wünsche fordern unsere Entwickler, Planer und Lackierer tagtäglich aufs Neue heraus. Der Vielfalt bei der Farbwahl sind kaum Grenzen gesetzt, denn wir haben neben den Standardfarben 100 Farbtöne ausgewählt – die GriColors – und in vier Themen zusammengefasst, für die die Natur Modell gestanden hat. Glas & Stein, Sonne & Feuer, Wasser & Moos sowie Erde & Holz setzen einzigartige Farbakzente.



Oberflächenstruktur

Glatt-Seidenglanz



SPECIAL COLORS

Farbe heisst Individualität - mit unseren Special Colors sind kaum Grenzen gesetzt. Bei weiteren unzähligen und fassadentauglichen Farbtönen bleibt kein Wunsch offen.

STEUERUNGEN

Rolpac® III kann über verschiedene Steuerungssysteme betrieben werden, vom einfachen Funk-Handsender bis hin zu einer Zentralsteuerung oder einem Gebäudemanagement-System in Abhängigkeit von Zeit, Sonnenstand und Wetter.

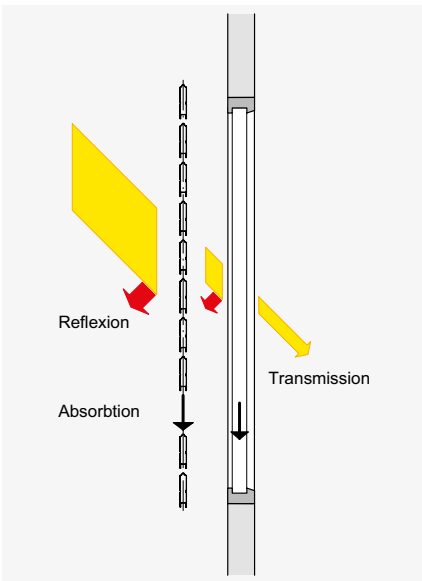
Thermischer Komfort

Die Umgebungsverhältnisse verändern sich im Laufe des Tages und der Jahreszeiten. Mit einer Griesser Storensteuerung können Sie den Sonnenschutz Ihren persönlichen Bedürfnissen entsprechend auf die wechselnden äusseren Umstände einstellen. Dabei ist die Einstellung so einfach, dass Sie trotzdem Zeit haben, sich um die wichtigen Dinge in Ihrem Leben zu kümmern.

Ein optimales Tageslichtkonzept macht eine künstliche Klimatisierung im Sommer überflüssig. Sie sparen Energiekosten und sich womöglich die eine oder andere unliebsame Sommererkrankung. Im Winter kann ein Sonnenschutzsystem wiederum vor Kälte schützen und die seltenen Sonnenstrahlen in die Räume lassen, sodass sie auch hier Energiekosten und wohl auch Taschentücher einsparen können.

Visueller Komfort

Sich wohlfühlen heisst gerade in den eigenen vier Wänden auch, selbst zu entscheiden, wieviel man von sich offenbart. Mit dem Rolpac® III sind Sie vor unerwünschten Einblicken von aussen geschützt.



BiLine Handsender



Centro Server für iPad und iPhone Bedienung

BILINE - FUNKSTEUERUNG

Das Steuerungssystem Griesser BiLine bietet zeitgemäßes Design und hohe Funktionssicherheit durch Routing-Technologie. Funksysteme haben den Vorteil, dass sie schnell montiert sind, sowohl bei Neubauten als auch bei der Nachrüstung einer Automatisierung in bestehenden Bauten.



KNX HAUS- UND GEBÄUDEAUTOMATION

Die Griesser Sonnenschutzsteuerung KNX ist eine integrale Zentralsteuerung mit umfangreicher Funktionalität für Gebäude jeder Grösse. Mit bewährten Funktionen wie Sonnennachlauf und Horizontbegrenzung erfüllt sie auch die höchsten Ansprüche an eine Sonnenschutzsteuerung.

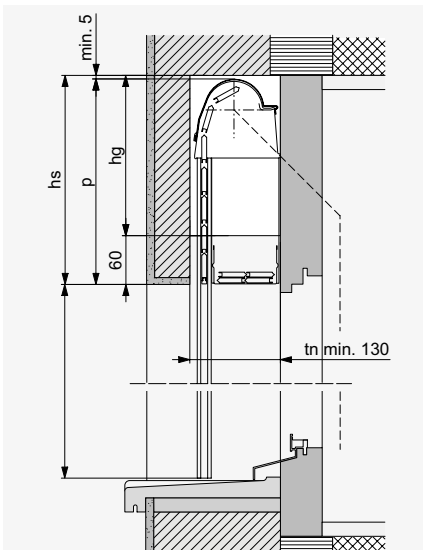


KNX Steuerung per iPad



Technik im Detail

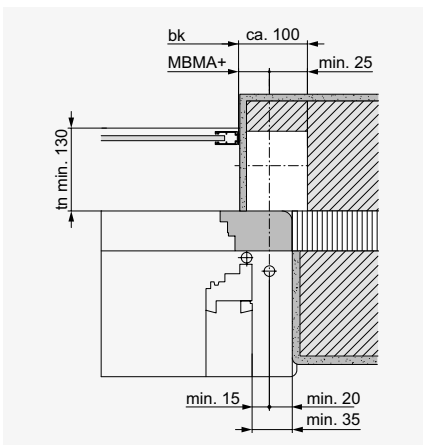
Vertikalschnitt: Beispiel Sturz



EINBAUSYSTEM IN DER NICHE



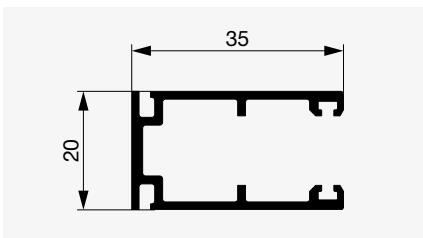
Horizontalschnitt: Für Gelenkkurbelantrieb



Horizontalschnitt für Gelenkkurbelantrieb

Mit Aussparung (weiss) für Getriebe (Min. 50 mm für Motorantrieb).
MBMA+ = Masse hinterkant Führungsschienen bis Mitte Antrieb.

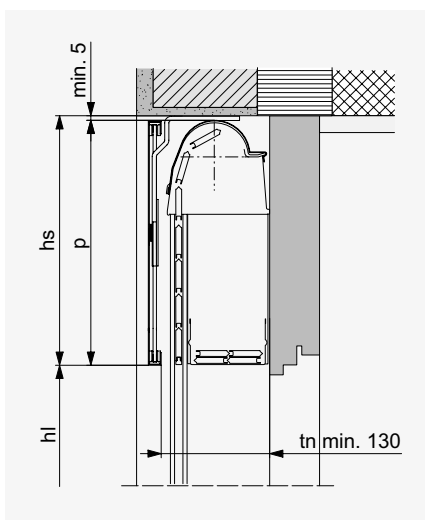
SEITLICHE FÜHRUNGSSCHIENEN



LEGENDE

bk = Breite Konstruktion
hl = Höhe fertig Licht
p = Pakethöhe
gh = ganze Höhe (hl + p)
hs = Höhe Sturz
hg = Höhe Getriebeaussparung (hs - 60)
tn = Tiefe Nische
Alle Masse in mm.

**Vertikalschnitt:
Beispiel Abdeckung**



EINBAUSYSTEM MIT BLENDE



Tiefe Nische

	tn
Rolpac® III	min. 130*

* + allfälliger Zuschlag für vorstehende Wetterschenkel oder Türgriffe. Bei den Sturzhöhen ist eine Bautoleranz von ±5 mm berücksichtigt.



Montageset für die sichere und schnelle Montage des Rollladens.

GRENZMASSE

bk Breite Konstruktion (hinterkant Führungsschienen)

Minimum

Gelenkkurbelantrieb	340
Motorantrieb	760*

Maximum 3100

Bei stark windexponierten Bauten und Hochhäusern ist dieser Maximalwert von Fall zu Fall herabzusetzen (siehe Betriebshinweise).

*500 mit Kurzmotor

hl Höhe fertig Licht

Minimum 340

Maximum 2700

bk × hl Maximal zulässige Fläche

Einzelrollladen

Gelenkkurbelantrieb	7 m ²
Motorantrieb	7 m ²

Gekuppelte Anlagen

Gelenkkurbelantrieb (max. 4 Rollladen)	8 m ²
Auf jeder Seite des Getriebes dürfen max. 2 Rollladen angekuppelt werden. mit Motorantrieb (max. 2 Rollladen)	8 m ²

Sturzabmessungen

Höhe fertig Licht (hl)

340–1050

1051–1320

1321–1600

1601–1870

1871–2150

2151–2425

2426–2700

Höhe Sturz (hs)*

230

260

290

320

350

380

410

*Um bei der Sturzhöhe die Bautoleranz aufzufangen, sind in den oben genannten Massen 5 mm Spiel enthalten. Bei Zwischenmassen darf die Sturzhöhe aus technischen Gründen nicht interpoliert werden.

Höhe Getriebeaussparung hg: Die Höhe der Getriebeaussparung hg richtet sich nach der notwendigen Sturzhöhe hs. Bei Motorantrieb beträgt die Höhe hg mindestens 200 mm. Deshalb muss bei Sturzhöhen von weniger als 260 mm der Normabstand von 60 mm zwischen unterkant Getriebeaussparung und unterkant Sturz entsprechend verringert werden.

Besuchen Sie unseren Showroom in Dottikon !

Wo Qualität greifbar ist. In unserem Showroom sind Ihre Produkte greifbar!



Fensterläden, Markisen, Pergolen, Rollläden....

Wir bieten Ihnen ein abgerundetes Angebot rund um das Thema Fensterläden und Sonnenschutz



Sonnenstore + Markisen



Fassadenmarkisen



Pergola



Lamellendächer



Rollläden



Fensterläden